

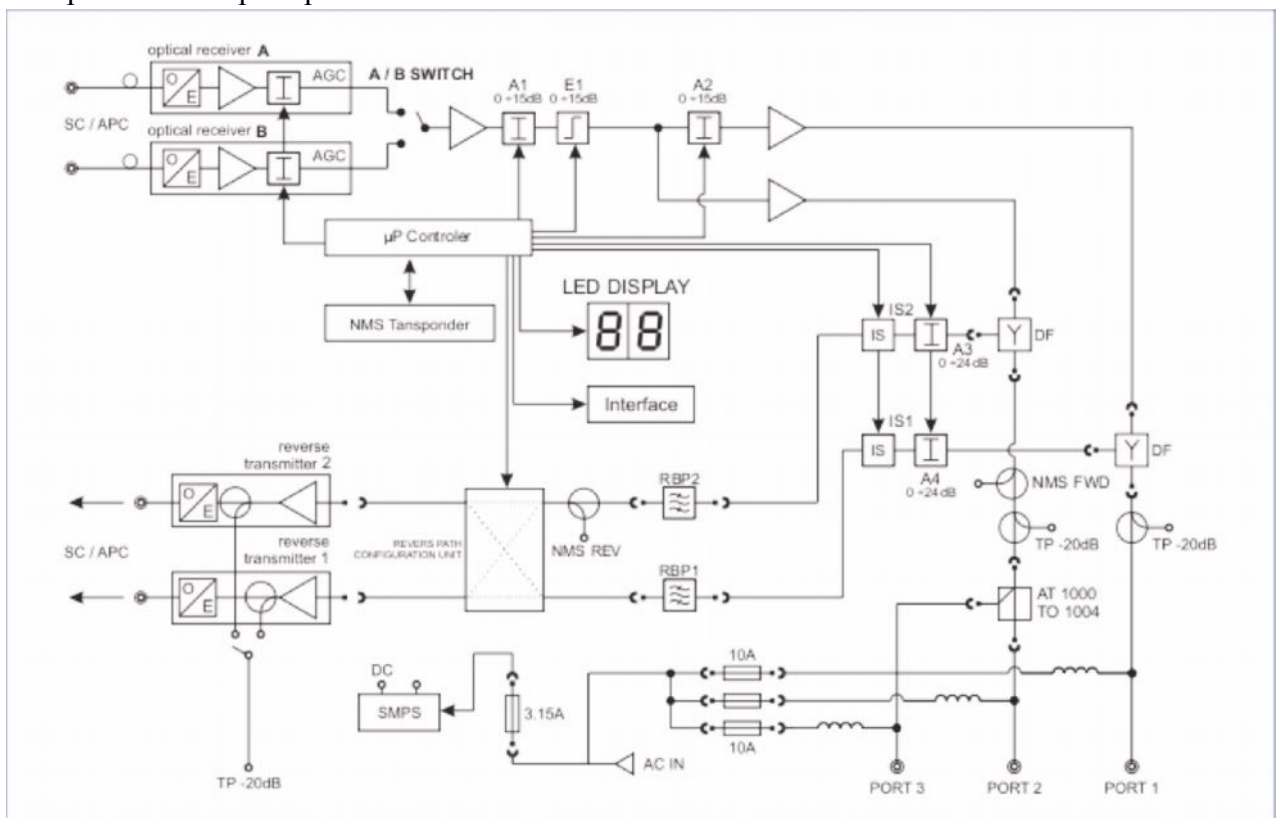
# Оптический приемник BETA PRO 60G



BETA PRO 60G - это современный узел, спроектированный для работы в современных сетях HFC. Использование в приборе микропроцессора предоставляет возможность управления всеми элементами регулировки параметров сигнала (APU, наклон, усиление), что является очень

важным для современных услуг типа VoIP, VoD. Данное решение значительно снижает стоимость эксплуатации сети, ликвидируя необходимость склада сменных модулей, а также облегчает монтаж и настройку устройства. Так же, может быть оборудован транспондером, предоставляющим возможность дистанционного мониторинга и контроля определенных параметров узла. Это позволяет наблюдать и управлять ингресс свичем с тремя состояниями, контролировать и управлять резервированием приемника, резервированием или сегментацией пере-датчика, уровнями установки APU, характеристиками наклона и уровня сигнала. Дополнительно возможен мониторинг оптической мощности входа/выхода приемника/передатчика, напряжения AC и DC, контроль внешних контактов и температуры в корпусе, контроль тампера.

Оборудован двумя передатчиками в обратном канале, позволяющими реализовать сегментацию или резервирование сети. Оптические передатчики доступны в технологии CWDM, которая дает возможность более эффективного использования оптоволокон Встроенный дисплей LED облегчает установку и диагностику сети, указывая входной уровень оптической мощности, исключая необходимость применения дополнительных измерительных приборов.



## ОПТИЧЕСКИЕ ПАРАМЕТРЫ

Длина волны	1100 ¼ 1600 нм
Диапазон входной опт. мощности:	
Версия с высоким усилением (HG)	-6 ÷ ¼ -1 дБм
Версия с низким усилением (LG)	-3 ÷ ¼ 2 дБм
Эквивалентный ток шумов	< 6 пА/√Гц

## РЧ ПАРАМЕТРЫ

Прямой канал	
Частотный диапазон прямого канала	54...120 ¼ 1002 МГц
Макс. выходной уровень	117 ±1 дБмкВ
Неравномерность АЧХ	±0,75 дБ
Выходной уровень	
СТВ ≤ -60дБс	114 дБмкВ
CSO ≤ -60дБс	114 дБмкВ
Межкаскадный аттенюатор (A1, A2)	0 ¼ 15 с шагом 0,5 дБ
Межкаскадный эквалайзер (E1)	0 ¼ 15 с шагом 0,5 дБ
Обратный канал	
Частотный диапазон	5 ¼ 42... 100 МГц
Усиление	24 ± 0,75 дБмкВ
Неравномерность АЧХ	± 1 дБ
Аттенюатор обратного канала (A3, A4)	0 ¼ 24 с шагом 0,5 дБ

## ДРУГИЕ

Возвратные потери	≥ 18 дБ
Тестовые точки	-20 ± 0,75 дБ
Диапазон напряжения питания:	
удалённое питание	30 ¼ 65 В AC
местное питание	187 ¼ 253 В AC
Макс. ток для РЧ портов / порты AC IN	10 / 15 А
Потребляемая мощность	
удалённое питание	< 43 Вт
местное питание	< 38 Вт
Рабочая температура	-40 ¼ 60 °С
Оптические разъемы	SC/APC
Количество портов РЧ / разъемы	3/PG11 шт.
Класс защиты корпуса	IP 67
Габариты (с навесами) (ШхГхВ)	240 x 215 x 116 мм
Вес	4,3 кг