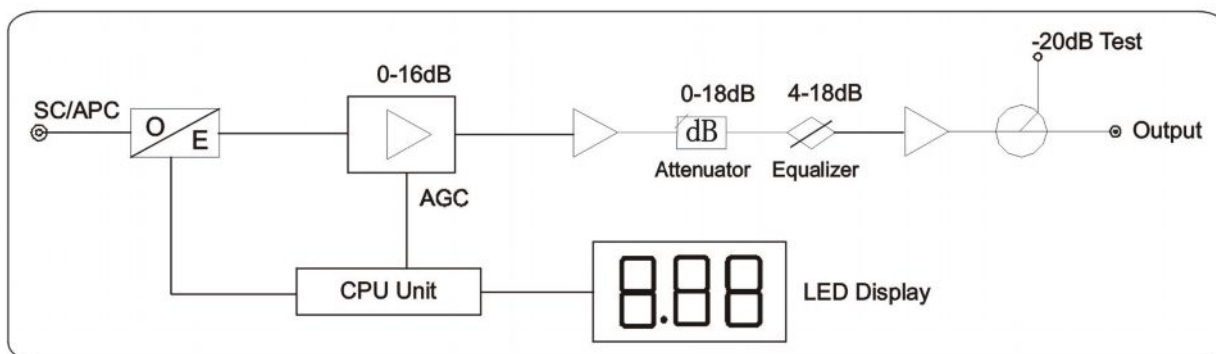


Оптический приемник OR 862.



- Работа при низких уровнях оптической мощности
- Наличие АРУ по входному оптическому сигналу (диапазон $-7...+2$ дБм)
- Встроенный цифровой измеритель оптической мощности
- Высокий выходной уровень
- Надежность и стабильность параметров в процессе эксплуатации
- Сертификат соответствия по системе «Связь» (№ ОС-1-ОТ-0001)



Технические параметры:

Длина волны	нм	1200...1600
Уровень входного сигнала	дБм	-8...+2
Диапазон работы АРУ	дБм	-7...+2
Тип оптического разъема		SC/APC
СТВ (42 канала CENELEC) при входном сигнале -1дБм	дБ	>60
CSO (42 канала CENELEC) при входном сигнале -1дБм	дБ	> 60
Рабочая полоса частот	МГц	42~870
Неравномерность АЧХ	дБ	$\pm 0,5$
Максимальный выходной уровень (-6дБм/3,7% ОМІ/канал)	дБмкВ	114
Тип выходного разъема		F
Напряжение питания		AC 220V/50Hz
Максимальная потребляемая мощность	Вт	20
Габариты	мм	203x152x82
Диапазон рабочих температур	С	-30...+60
Вес	кг	2